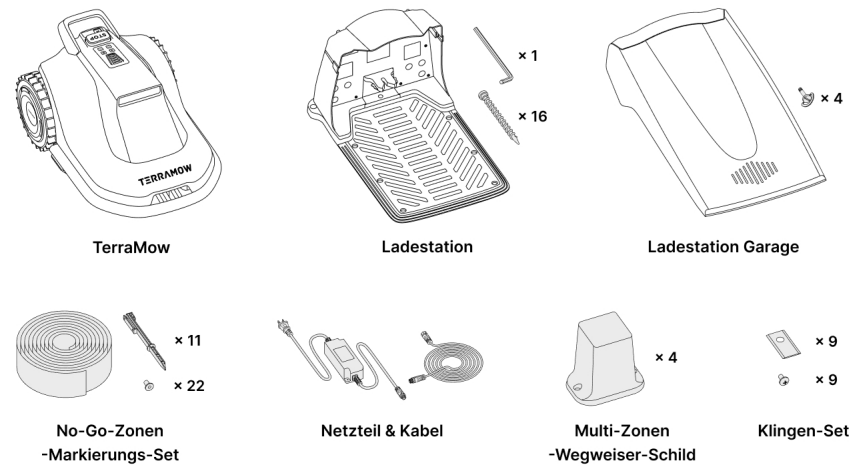


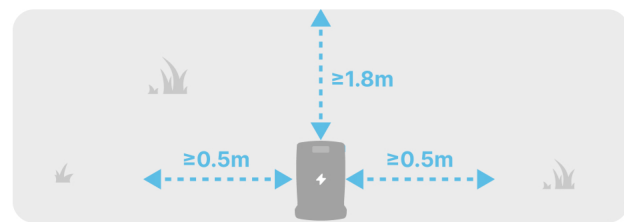


APP HERUNTERLADEN

## 1 WAS IST IN DER BOX?

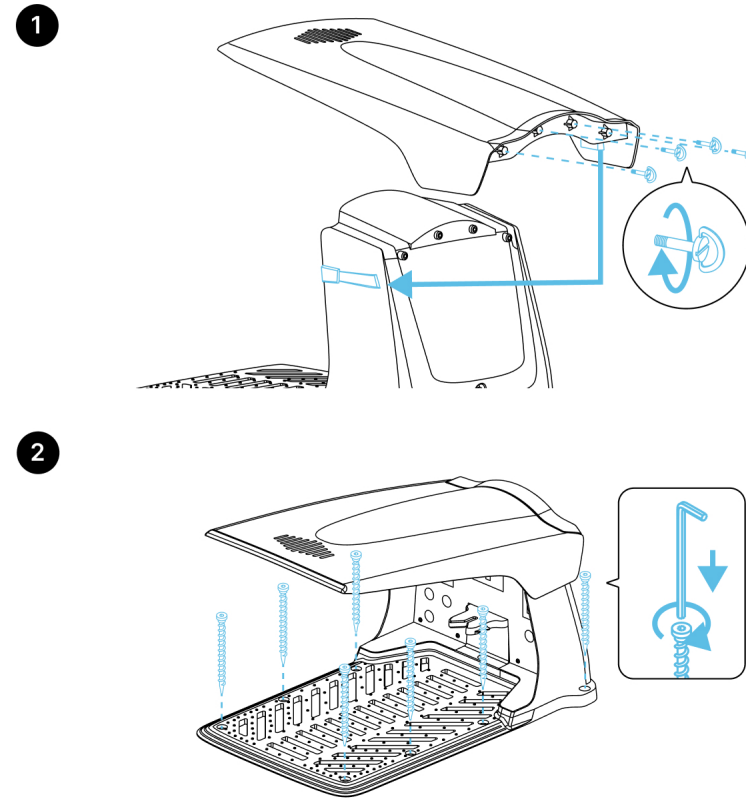


## 2 STATION PLATZIEREN

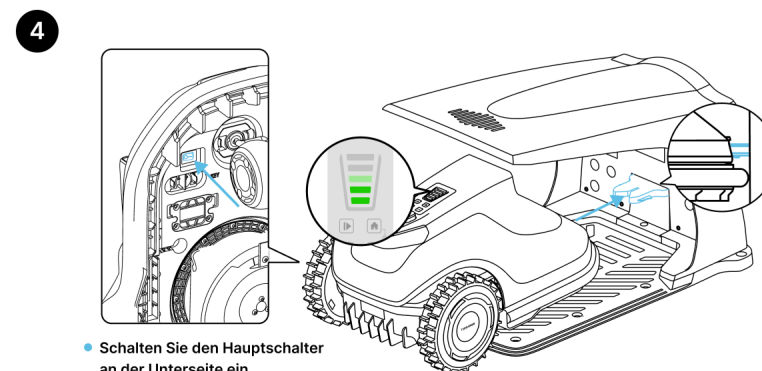
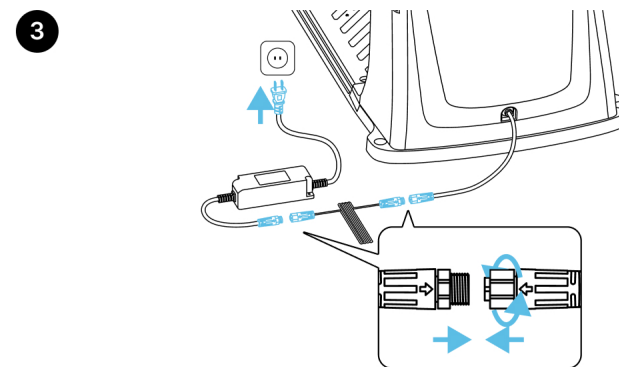


- Keine Hindernisse (z.B. Häuser oder Bäume) innerhalb von 0,5 m auf der linken und rechten Seite sowie 1,8 m davor.
- Flacher Rasen ohne Gefälle, Steine oder Stufen.
- Starke 2,4G- oder 5G-WLAN-Verbindung.
- Löschen Sie die vorhandene Karte in der TerraMow-App, wenn die Ladestation verlegt wird.
- Bitte reinigen Sie die Ladestation regelmäßig.

## 3 LADESTATION INSTALLIEREN

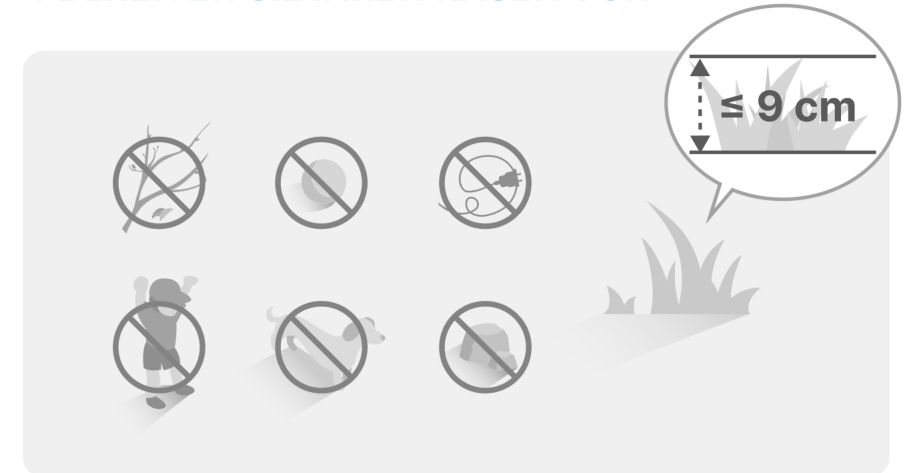


Stellen Sie sicher, dass die Ladestation vor der Verwendung gesichert ist.



• Schalten Sie den Hauptschalter an der Unterseite ein.

## 4 BEREITEN SIE IHREN RASEN VOR



- Entfernen Sie kleine Hindernisse auf dem Rasen, wie Spielzeug, Kabel, kleine Äste und große Mengen an heruntergefallenen Blättern.
- Schneiden Sie das Gras auf unter 9 cm (3,54 Zoll) oder weniger.
- Halten Sie Kinder und Haustiere von TerraMow fern.

## 5 MÄHERBETRIEB

<b>AUFGABE STARTEN</b>	Drücken  , dann drücken
<b>PAUSEN</b>	Drücken  oder  oder  oder
<b>ZURÜCK ZUR LADESTATION</b>	Zuerst pausieren, dann  drücken, danach  drücken
<b>NOT-STOP</b>	Drücken
<b>WLAN-VERBINDUNG KONFIGURIEREN ODER ZURÜCKSETZEN</b>	Drücken und halten  und  für 2 Sekunden

## 6 SUPPORT

Scannen Sie den QR-Code für das Benutzerhandbuch und die Videoanleitung.

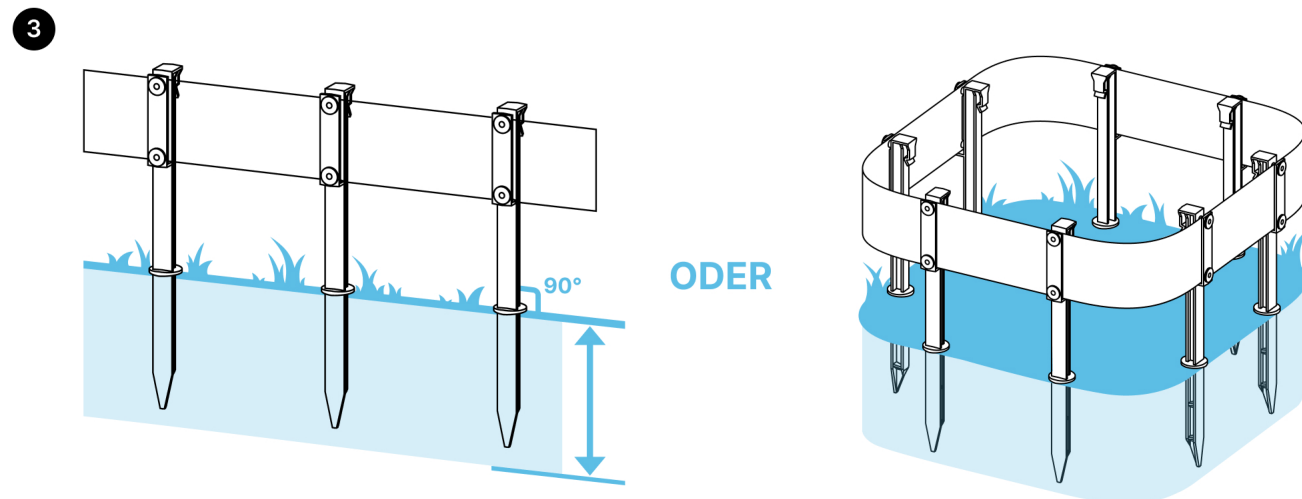
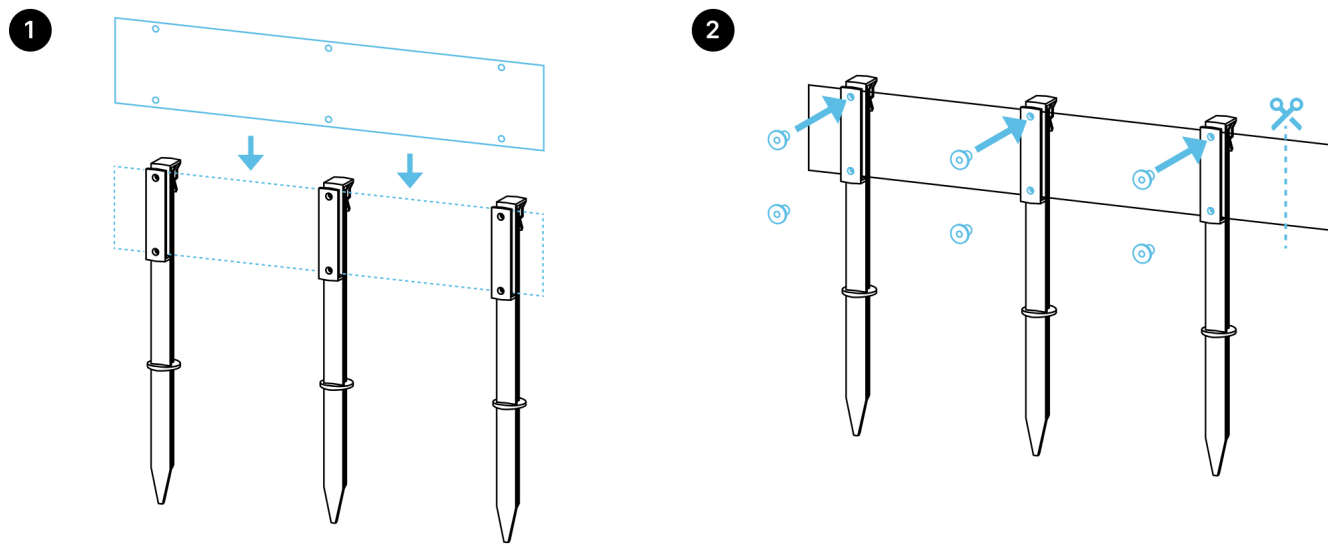
E-Mail-Support: [support@terramow.com](mailto:support@terramow.com)



## NO-GO-ZONEN-MARKIERUNG

Verhindern Sie, dass TerraMow einen bestimmten Bereich betritt, indem Sie die No-go-Zonen-Markierung einrichten.  
Empfohlene No-go-Zonen:

- Wasserränder, wie Fischteiche und Schwimmbecken.
- Niedrige Blumenbeete, Ihre geliebten Pflanzen.
- Stufen oder Klippen, die mehr als 3 cm (1,18 Zoll) hoch sind.
- Zeltleinen, Wasserschläuche, Sprinkler, Elektrokabel, Stromkabel.



## MULTI-ZONEN-WEGWEISER-SCHILD

Führen Sie TerraMow gerade zwischen benachbarten Rasenflächen innerhalb einer Entfernung von 5 Metern (16 Fuß).

Richten Sie die Multi-Zonen-Wegweiser-Schilder vor der ersten Nutzung ein.

